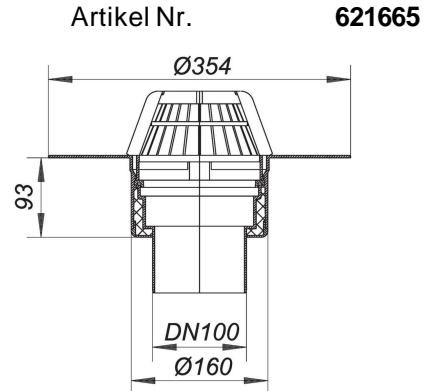


Freispiegel-Dachablauf 62 FPO-PP, DN 100

Artikel-Nr. Sikla Drain: 601166
 Artikel-Nr. Dallmer: 621665



nach DIN EN 1253
 mit extra breitem Flansch zum Anschluss von FPO-PP-Dachbahnen bzw.
 PE-Dampfsperrbahnen

Ausführung:
 – Ablaufgehäuse wärmegeklämt
 – Ablaufstutzen senkrecht DN 100
 – Laubfangkorb

Material:
 Polypropylen, UV-stabilisiert

Kernlochbohrung Ø 170 mm
 Übergang auf Rohrleitungssystem mittels Steckmuffe

Hauptentwässerung: Ablaufleistung mit angeschlossenem Rohrleitungssystem, ohne Notentwässerungseinheit

Nennweite	DIN EN 1253 l/s (Anstauhöhe)	Ablaufleistung in l/s bei Anstauhöhen 5 - 75 mm							
		5 mm	15 mm	25 mm	35 mm	45 mm	55 mm	65 mm	75 mm
DN 100 senkrecht	4,5 (35 mm)	0,65	2,50	5,00	7,85	11,45	15,20	19,20	23,60

Notentwässerung: Ablaufleistung mit Notentwässerungseinheit 86.1 (Art-Nr 671394), Stutzen an Fallleitung 3 m

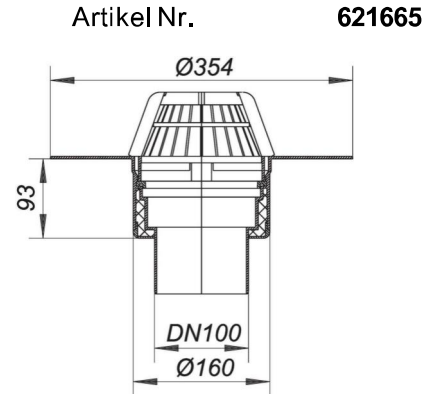
Nennweite	DIN EN 1253 l/s (Anstauhöhe)	Ablaufleistung in l/s bei Anstauhöhen 5 - 65 mm							
		5 mm	15 mm	25 mm	35 mm	45 mm	55 mm	65 mm	
DN 100 senkrecht	4,5 (35 mm)	0,90	3,80	6,40	9,10	12,20	15,80	20,10	

Notentwässerung: Ablaufleistung mit Notentwässerungseinheit 86.1 (Art-Nr 671394), Stutzen frei auslaufend

Nennweite	DIN EN 1253 l/s (Anstauhöhe)	Ablaufleistung in l/s bei Anstauhöhen 5 - 65 mm							
		5 mm	15 mm	25 mm	35 mm	45 mm	55 mm	65 mm	
DN 100 senkrecht	4,5 (35 mm)	0,80	3,20	5,50	8,10	9,60	10,10	10,50	

Freispiegel-Dachablauf 62 FPO-PP, DN 100

Artikel-Nr. Sikla Drain: 601166
 Artikel-Nr. Dallmer: 621665



nach DIN EN 1253
 mit extra breitem Flansch zum Anschluss von FPO-PP-Dachbahnen bzw.
 PE-Dampfsperrbahnen

- Ausführung:
- Ablaufgehäuse wärmegeämmt
 - Ablaufstutzen senkrecht DN 100
 - Laubfangkorb

Material:
 Polypropylen, UV-stabilisiert

Kernlochbohrung Ø 170 mm
 Übergang auf Rohrleitungssystem mittels Steckmuffe

Hauptentwässerung: Ablaufleistung mit angeschlossenem Rohrleitungssystem, ohne Notentwässerungseinheit

Nennweite	DIN EN 1253 l/s (Anstauhöhe)	Ablaufleistung in l/s bei Anstauhöhen 5 - 75 mm							
		5 mm	15 mm	25 mm	35 mm	45 mm	55 mm	65 mm	75 mm
DN 100 senkrecht	4,5 (35 mm)	0,65	2,50	5,00	7,85	11,45	15,20	19,20	23,60

Notentwässerung: Ablaufleistung mit Notentwässerungseinheit 86.1 (Art-Nr 671394), Stutzen an Fallleitung 3 m

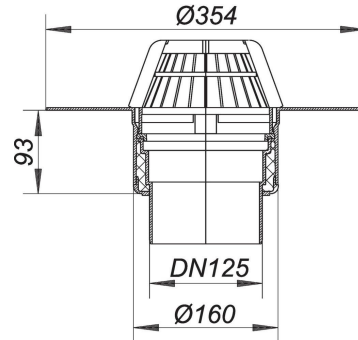
Nennweite	DIN EN 1253 l/s (Anstauhöhe)	Ablaufleistung in l/s bei Anstauhöhen 5 - 65 mm							
		5 mm	15 mm	25 mm	35 mm	45 mm	55 mm	65 mm	
DN 100 senkrecht	4,5 (35 mm)	0,90	3,80	6,40	9,10	12,20	15,80	20,10	

Notentwässerung: Ablaufleistung mit Notentwässerungseinheit 86.1 (Art-Nr 671394), Stutzen freiauslaufend

Nennweite	DIN EN 1253 l/s (Anstauhöhe)	Ablaufleistung in l/s bei Anstauhöhen 5 - 65 mm							
		5 mm	15 mm	25 mm	35 mm	45 mm	55 mm	65 mm	
DN 100 senkrecht	4,5 (35 mm)	0,80	3,20	5,50	8,10	9,60	10,10	10,50	

Freispiegel-Dachablauf 62 FPO-PP, DN 125

Artikel-Nr. Sikla Drain: 601167
 Artikel-Nr. Dallmer: 621689



nach DIN EN 1253
 mit extra breitem Flansch zum Anschluss von FPO-PP-Dachbahnen bzw.
 PE-Dampfsperrbahnen

Ausführung:

- Ablaufgehäuse wärmegeämmt
- Ablaufstutzen senkrecht DN 125
- Laubfangkorb

Material:

Polypropylen, UV-stabilisiert

Kernlochbohrung Ø 170 mm

Übergang auf Rohrleitungssystem mittels Steckmuffe

Hauptentwässerung: Ablaufleistung mit angeschlossenem Rohrleitungssystem, ohne Notentwässerungseinheit

Nennweite	DIN EN 1253 l/s (Anstauhöhe)	Ablaufleistung in l/s bei Anstauhöhen 5 - 75 mm							
		5 mm	15 mm	25 mm	35 mm	45 mm	55 mm	65 mm	75 mm
DN 125 senkrecht	7 (45 mm)	0,60	2,50	4,90	7,50	10,75	14,40	18,70	23,10

Notentwässerung: Ablaufleistung mit Notentwässerungseinheit 86.1 (Art-Nr 671394), Stutzen an Fallleitung 3 m

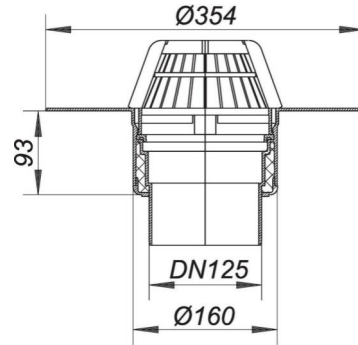
Nennweite	DIN EN 1253 l/s (Anstauhöhe)	Ablaufleistung in l/s bei Anstauhöhen 5 - 65 mm						
		5 mm	15 mm	25 mm	35 mm	45 mm	55 mm	65 mm
DN 125 senkrecht	7 (45 mm)	0,90	3,80	6,20	9,10	12,10	15,70	20,00

Notentwässerung: Ablaufleistung mit Notentwässerungseinheit 86.1 (Art-Nr 671394), Stutzen freiauslaufend

Nennweite	DIN EN 1253 l/s (Anstauhöhe)	Ablaufleistung in l/s bei Anstauhöhen 5 - 65 mm						
		5 mm	15 mm	25 mm	35 mm	45 mm	55 mm	65 mm
DN 125 senkrecht	7 (45 mm)	1,10	3,70	6,00	8,50	11,60	13,90	14,40

Freispiegel-Dachablauf 62 FPO-PP, DN 125

Artikel-Nr. Sikla Drain: 601167
 Artikel-Nr. Dallmer: 621689



nach DIN EN 1253
 mit extra breitem Flansch zum Anschluss von FPO-PP-Dachbahnen bzw.
 PE-Dampfsperrbahnen

- Ausführung:
- Ablaufgehäuse wärmegeklämt
 - Ablaufstutzen senkrecht DN 125
 - Laubfangkorb

Material:
 Polypropylen, UV-stabilisiert

Kernlochbohrung Ø 170 mm
 Übergang auf Rohrleitungssystem mittels Steckmuffe

Hauptentwässerung: Ablaufleistung mit angeschlossenem Rohrleitungssystem, ohne Notentwässerungseinheit

Nennweite	DIN EN 1253 l/s (Anstauhöhe)	Ablaufleistung in l/s bei Anstauhöhen 5 - 75 mm							
		5 mm	15 mm	25 mm	35 mm	45 mm	55 mm	65 mm	75 mm
DN 125 senkrecht	7 (45 mm)	0,60	2,50	4,90	7,50	10,75	14,40	18,70	23,10

Notentwässerung: Ablaufleistung mit Notentwässerungseinheit 86.1 (Art-Nr 671394), Stutzen an Fallleitung 3 m

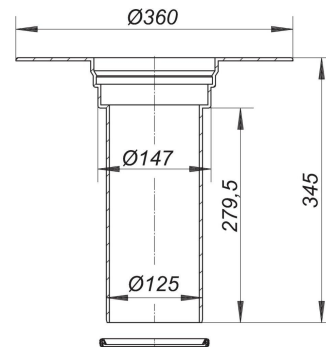
Nennweite	DIN EN 1253 l/s (Anstauhöhe)	Ablaufleistung in l/s bei Anstauhöhen 5 - 65 mm							
		5 mm	15 mm	25 mm	35 mm	45 mm	55 mm	65 mm	
DN 125 senkrecht	7 (45 mm)	0,90	3,80	6,20	9,10	12,10	15,70	20,00	

Notentwässerung: Ablaufleistung mit Notentwässerungseinheit 86.1 (Art-Nr 671394), Stutzen freiauslaufend

Nennweite	DIN EN 1253 l/s (Anstauhöhe)	Ablaufleistung in l/s bei Anstauhöhen 5 - 65 mm							
		5 mm	15 mm	25 mm	35 mm	45 mm	55 mm	65 mm	
DN 125 senkrecht	7 (45 mm)	1,10	3,70	6,00	8,50	11,60	13,90	14,40	

Aufstockelement 630 FPO-PP

Artikel-Nr. Sikla Drain: 600782
Artikel-Nr. Dallmer: 671226



passend zu den Dachabläufen 62 und 64,
mit extra breitem Flansch zum Anschluss von FPO-Dachbahnen auf Werkstoffbasis
Polypropylen

Ausführung:

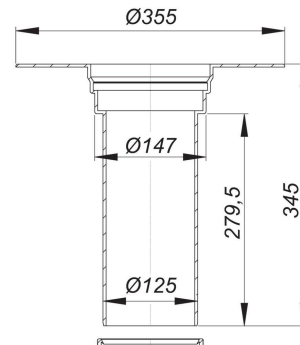
- Rückstaudichtung
- Bauschutzrost
- Ablaufstutzen verlängerbar mit Kunststoffrohr DN 125, kürzbar für Wärmedämmung von 50 bis 250 mm

Material:

Polypropylen, UV-stabilisiert

Aufstockelement 630 PVC

Artikel-Nr. Sikla Drain: 600779
Artikel-Nr. Dallmer: 623584



passend zu den Dachabläufen 62 und 64,
mit extra breitem Flansch zum Anschluss von PVC-Dachbahnen

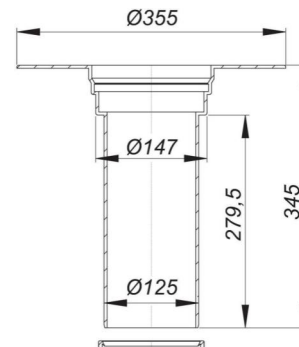
Ausführung:

- Rückstaudichtung
- Bauschutzrost
- Ablaufstutzen verlängerbar mit Kunststoffrohr DN 125, kürzbar für Wärmedämmung von 50 bis 250 mm

Material:
PVC

Aufstockelement 630 PVC

Artikel-Nr. Sikla Drain: 600779
 Artikel-Nr. Dallmer: 623584



passend zu den Dachabläufen 62 und 64,
 mit extra breitem Flansch zum Anschluss von PVC-Dachbahnen

Ausführung:

- Rückstaudichtung
- Bauschutzrost
- Ablaufstutzen verlängerbar mit Kunststoffrohr DN 125, kürzbar für Wärmedämmung von 50 bis 250 mm

Material:
 PVC